



Stampante Thermal InkJet (TIJ)

Videojet® 8520

Videojet 8520 offre un'incredibile combinazione di funzionalità e semplicità in un design compatto.

Progettata per soddisfare le esigenze dei clienti di diversi settori industriali, la stampante Thermal InkJet (TIJ) Videojet 8520 è la soluzione ideale per la codifica e la marcatura in una varietà di applicazioni primarie e secondarie. Da codici alfanumerici di base a grafica e codici a barre complessi, Videojet 8520 è in grado di assicurare molteplici possibilità di stampa su linee di produzione a velocità elevate. Videojet 8520 aiuta i clienti a migliorare la produttività, la qualità e l'efficienza. Può infatti vantare caratteristiche e funzionalità speciali: ad esempio, la configurazione automatica della cartuccia, il controllo della temperatura e la memorizzazione del livello di inchiostro, che si verifica anche quando la cartuccia stessa viene scollegata o spostata.



Vantaggi di produttività

- I protocolli di comunicazione estensivi rendono questa stampante ideale per il controllo da remoto e per le applicazioni secondarie.
- Il sistema si caratterizza per l'elettronica "Solid State" e per l'assenza di parti mobili.
- Non sono presenti componenti soggetti a usura e non sono necessarie parti di ricambio, fatta eccezione per la sola sostituzione delle cartucce d'inchiostro esaurite.
- La tecnologia "pulita" garantisce l'assenza di sporco sulle linee.

Produttività incorporata

- La capacità di stampare a elevata risoluzione (fino a 600 dpi) rende questo sistema ideale per codici di alta qualità a caratteri grandi e piccoli.
- È possibile stampare un'ampia gamma di codici a barre, per imballaggi primari e secondari.
- Possono essere supportate fino a quattro teste di stampa, gestite in modo separato o insieme.
- Il livello di inchiostro presente all'interno della cartuccia viene tracciato e memorizzato, anche quando la cartuccia stessa viene scollegata o spostata.*

Integrità del codice

- L'avanzato software di creazione dei template presenta campi con regole predefinite che agevolano l'impostazione dei messaggi.
- Il display touchscreen a colori mostra l'anteprima WYSIWYG del lavoro di stampa, per ridurre gli errori di setup.
- La possibilità di selezionare automaticamente le impostazioni a seconda del tipo di inchiostro da impiegare assicura che venga utilizzato sempre l'inchiostro corretto.*
- È disponibile uno scanner USB opzionale per la selezione del messaggio.

Facilità d'uso

- L'interfaccia grafica a icone è intuitiva ed è dotata di comandi di facile apprendimento.
- La cartuccia viene riconosciuta e configurata automaticamente.*
- Sono disponibili quattro diverse tipologie di teste di stampa, progettate per agevolare l'integrazione in ogni linea di confezionamento.

* Queste funzionalità e queste caratteristiche sono disponibili solo nel caso vengano utilizzate cartucce di inchiostro TIJ originali di Videojet/Wolke.

Videojet® 8520

Stampante Thermal InkJet (TIJ)

Velocità di linea/Risoluzione

Velocità di linea: da 1,5 m/min. (5 ft/min.) a 109 m/min. (360 ft/min.) a 600x240 dpi
Risoluzione massima: 600x600 dpi
Velocità di linea maggiori sono ottenibili con una risoluzione di stampa orizzontale inferiore.

Capacità di stampa

Supporto font completamente scaricabile con utilizzo di font TrueType®
Campi di testo fissi, variabili e uniti
Formati flessibili di data/ora e codice di turno
Calcolo automatico della data di scadenza ("best before")
Incremento e decremento automatico di testo e contatori
Numerosi formati grafici supportati (fino alla massima area di stampa)

Codici a barre

EAN 8, EAN 13, UPC-A/E, Code 39, Code 128, EAN 128, GS1 DataBar (inclusi i codici bidimensionali compositi), DataMatrix, QR Code, PDF 417

Cartucce di stampa

È possibile collegare fino a 4 teste di stampa da 600 dpi, alte 12,7 mm (sovrapposte/attaccate o disposte in modo indipendente)
Caratteristiche e funzionalità disponibili solo nel caso vengano utilizzate cartucce di inchiostro TIJ originali di Videojet/Wolke: rilevamento automatico della cartuccia, setup dei parametri, tracking del numero di batch/lotto dell'inchiostro, tracking del livello dell'inchiostro all'interno della cartuccia (anche quando la cartuccia stessa viene scollegata o spostata) e velocità di stampa maggiori

Interfaccia utente/Display

Display LCD da 8,4" TFT SVGA (800x600) full-color e touchscreen
Anteprima di stampa WYSIWYG
Diagnostica completa incorporata
3 livelli di protezione con password o protezione avanzata con configurazione password
Supporto lingue esteso (22 in totale)

Interfaccia dati

RS232, Ethernet, USB, Text Communications Protocols

Dimensioni del controller

Larghezza: 244 mm (9,60")
Altezza: 170 mm (6,69")
Profondità: 92 mm (3,62")

Le dimensioni non includono le teste, i cavi accessori e le connessioni per l'alimentazione.

Dimensioni della testa di stampa

Scelta tra 4 diversi design delle teste di stampa di dimensioni differenti, per semplificare l'integrazione nella linea

Le dimensioni seguenti si riferiscono alla testa di stampa Standard Blue (blu):

Lunghezza: 115 mm (4,50")

Altezza: 110 mm (4,30")

Larghezza (alla piastra di sfregamento): 60 mm (2,40")

Le dimensioni non includono le cartucce e i cavi di connessione.

Le dimensioni delle teste Red (rossa), Green (verde) e Gold (oro) variano in lunghezza e altezza da quella blu.

Range di temperatura

Da 5° C a 45° C (da 41° F a 113° F)

Alimentazione elettrica

100-240 VAC, 50/60 Hz

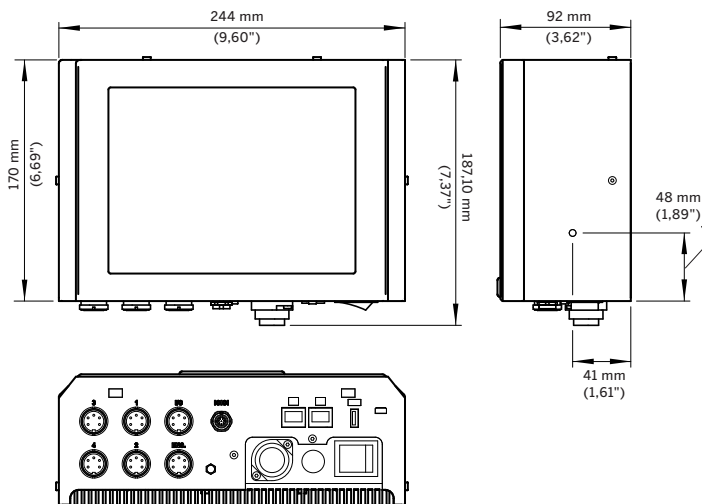
Peso approssimativo (controller)

3,2 Kg (7,0 lbs)

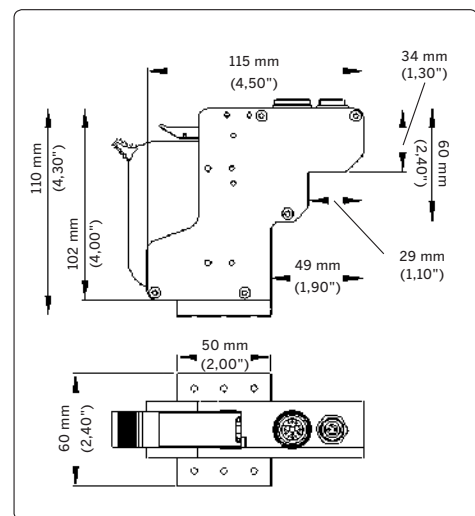
CERTIFIED
ISO 9001
DOCUMENTED QUALITY



Controller



Testa di stampa Standard Blue



Per informazioni,
chiama **+39 02 55376811**,
invia un'e-mail all'indirizzo
info.italia@videojet.com
o visita il sito **www.videojet.it**

Videojet Italia srl
Via XXV Aprile, 66/C
20068 Peschiera Borromeo (MI)

© 2018 Videojet Technologies Inc. — Tutti i diritti riservati.

Videojet Technologies Inc. persegue il miglioramento continuo dei propri prodotti e servizi. Videojet si riserva pertanto il diritto di modificare il progetto e/o le specifiche tecniche senza preavviso.

TrueType® è un marchio registrato (negli USA e in altri Paesi) di Apple Inc.

Codice SL000653
Spec. Sheet 8520-0218
Realizzato negli U.S.A.
Stampato in Italia-0518

